

# MONTAGEANLEITUNG

## HUNDEZWINGER Modell ECO



Hundehütte **COLLIE**



Hundehütte **DOBERMANN**

**FERRANTI**  
cucce e box per animali

### Sehr geehrter Kunde,

vielen Dank, dass Sie ein **FERRANTI** Produkt gekauft haben.



Bitte lesen Sie diese Montageanleitung sorgfältig durch, bevor Sie Arbeiten an dem Produkt durchführen.

### VORWORT

Diese Montageanleitung entspricht dem Stand der Technik zum Zeitpunkt des Kaufs und den zum Zeitpunkt der Ausgabe gültigen Spezifikationen; sie enthält die notwendigen Informationen für die korrekte Installation, Reinigung und Entsorgung des Produkts am Ende seiner Lebensdauer.

**FERRANTI S.R.L.** behält sich das Recht vor, jederzeit und ohne vorherige Ankündigung Änderungen, Ergänzungen oder Verbesserungen an der Bedienungsanleitung oder am Produkt vorzunehmen.

**Verwenden Sie nur die mitgelieferten Original-Befestigungsteile.**



Der Hersteller haftet nicht für Sach-, Personen- und Tierschäden, die durch Unfälle verursacht werden, die auf die Nichtbeachtung der Anweisungen in dieser Montageanleitung zurückzuführen sind.

**Die Bilder sind rein indikativ und stellen keine Verpflichtung für den Hersteller und/oder den Vertriebspartner dar.**

Jeder Vorschlag des Kunden zur Verbesserung des Produkts wird von **FERRANTI S.R.L.** gerne angenommen, welche die Umsetzung bewerten wird.

### VERWENDUNGSZWECK (ERLAUBTE NUTZUNG).

Dieses Produkt ist für die Unterbringung und Haltung von Tieren bestimmt.

### MISSBRAUCH (NICHT ERLAUBT)

Jeder andere als der erlaubte Gebrauch ist als **„unsachgemäßer Gebrauch“** zu betrachten; daher lehnt der Hersteller jede Verantwortung für Schäden an Sachen, Tieren und/oder Personen ab.

### ALLGEMEINE BESCHREIBUNG

Der Hundezwinger **Mod. Eco** ist in zwei Ausführungen erhältlich, Modell Collie und Modell Dobermann.

#### ► Hundehütte Mod. Collie (Schlafbereich).

Geeignet für **mittelgroße Hunde** (kg 18-40, cm 50-63):  
*Golden Retriever, Boxer, Collie, Labrador, Border Collie.*

Aus mit Imprägniermittel behandeltem Marinesperrholz, 1,5 cm dick, leicht zu desinfizieren und abwaschbar; komplett mit isoliertem Dach, das geöffnet werden kann, und Holzplattform, die 7 cm über dem Boden steht, abnehmbar und abwaschbar.

► **Hundehütte Mod. Dobermann (Schlafbereich)**

Geeignet für **große Hunde** (kg 20-45, cm 50-70):  
*Deutscher Schäferhund, Dalmatiner, weiblicher Dobermann, English Setter, Akita Inu, Argentinischer Dogo, Tschechoslowakischer Wol.*

Aus Dämmplatten, 3,5 cm dick, mit Blechprofilen umrahmt, leicht zu desinfizieren und waschbar; die Hundehütte ist komplett mit einem aufklappbaren Dach und einer 7 cm über dem Boden liegenden, abnehmbaren und abwaschbaren Holzplattform.

► **Zaun Wohnbereich (offener Bereich)**

Aus Maschendrahtpaneelen, 5x5 cm Maschendraht 0,39 cm feuerverzinkt; komplett mit Tor mit Vorhängeschloss (kann durch Hinzufügen weiterer Paneele erweitert werden).

Abdeckung des Wohnbereichs mit Dämmplatten (auf Anfrage).  
*Auf Anfrage:* isolierte Seitenwände für den Wohnbereich am Boden, damit sich die Hunde nicht sehen können.

**ABMESSUNGEN**

| Hundehütte DOBERMANN      |    |                 |
|---------------------------|----|-----------------|
| Gesamtabmessungen (BxTxH) | cm | 125 x 290 x 170 |
| Hundehütte (BxTxH)        | cm | 119 x 101 x 98  |
| Zaun (BxTxH)              | cm | 125 x 200 x 170 |

| Hundehütte COLLIE         |    |                 |
|---------------------------|----|-----------------|
| Gesamtabmessungen (LxBxH) | cm | 125 x 270 x 170 |
| Hundehütte (LxBxH)        | cm | 119 x 86 x 97   |
| Zaun (BxTxH)              | cm | 125 x 200 x 170 |

B = Breite / T = Tiefe / H = Höhe

**AUSPACKEN**

- Platzieren Sie die Struktur in der Nähe des endgültigen Installationsortes und auf einer stabilen und horizontalen Bodenfläche.
- Entfernen Sie die Verpackungsmaterialien und achten Sie darauf, die Komponenten nicht zu beschädigen.



ACHTUNG

**GEFAHR!** Außerhalb der Reichweite von Kindern und Tieren aufbewahren.  
**Verpackungsmaterialien (Plastiktüten, Umreifungsbänder usw.) können eine Quelle von Gesundheitsgefahren sein (z.B. Erstickungsgefahr).**

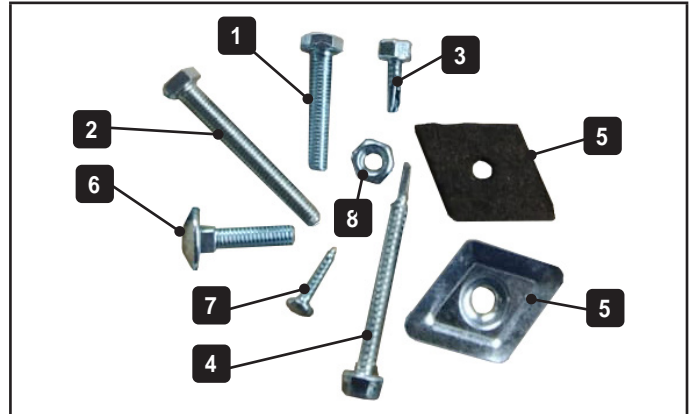
- Trennen Sie das Verpackungsmaterial nach seiner Art und entsorgen Sie es gemäß den geltenden Abfallentsorgungsvorschriften.



RECYCLING

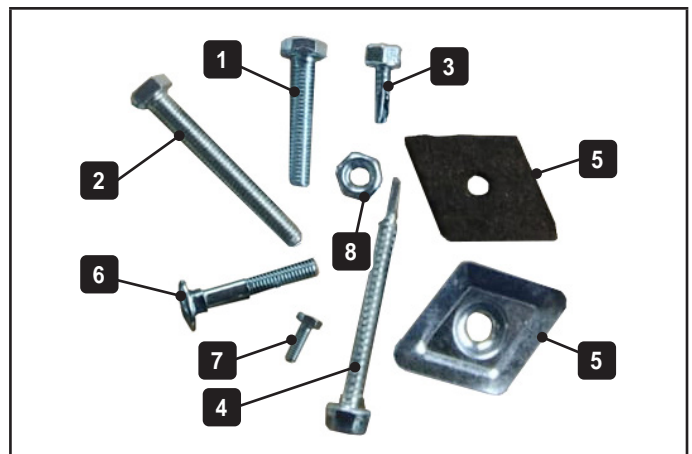
**Alle Verpackungsmaterialien sind recycelbar und müssen gemäß den örtlichen Vorschriften entsorgt werden.**

SERIENAUSSTATTUNG - HUNDEHÜTTE COLLIE



|   |  |             |
|---|--|-------------|
| 1 | Schrauben M8x40  | Nr. 4       |
| 2 | Schrauben M8x60  | Nr. 6       |
| 3 | Gewindeschneidschrauben                                  | Nr. 2       |
| 4 | Sechskant-Gewindeschneidschrauben                        | Nr. 4       |
| 5 | Aufgeweitete Dichtungen / Rautenförmige Unterlegscheiben | Nr. 4+4     |
| 6 | Schrauben M8x30  | Nr. 8       |
| 7 | Schrauben 4,8x16   | Nr. 8       |
| 8 | Mutter M8  | Nr. 18 etwa |

SERIENAUSSTATTUNG - HUNDEHÜTTE DOBERMANN



|   |  |             |
|---|--|-------------|
| 1 | Schrauben M8x40  | Nr. 6       |
| 2 | Schrauben M8x60  | Nr. 4       |
| 3 | Gewindeschneidschrauben                                  | Nr. 2       |
| 4 | Sechskant-Gewindeschneidschrauben                        | Nr. 4       |
| 5 | Aufgeweitete Dichtungen / Rautenförmige Unterlegscheiben | Nr. 4+4     |
| 6 | Schrauben M8x45  | Nr. 8       |
| 7 | Schrauben M5x15  | Nr. 2       |
| 8 | Mutter M8  | Nr. 18 etwa |

**INSTALLATION**



**Die Montagearbeiten müssen von mindestens zwei Personen durchgeführt werden.**



Für die Montage der Produkte wird immer die Verwendung von Persönlicher Schutzausrüstung empfohlen: Arbeitshandschuhe zum Schutz der Hände vor Schnittgefahr.

**EMPFOHLENE WERKZEUGE:** Schlitzschraubendreher - Kreuzschlitzschraubendreher - Schraubenschlüssel - Schneidmesser.

**Hinweis:** Ziehen Sie die Schrauben erst am Ende und nach Überprüfung der Rechtwinkligkeit der Konstruktion vollständig an.

## SCHRITT 1: MONTAGE DER HUNDEHÜTTE

- A Rückwand
- B Seitenwand
- C Vorderwand
- D Dach
- E Halterung
- F Löcher für die Dachmontage vorbereitet
- G Trittbrett

### 1A Montage der Rückwand an den Seitenwänden (Abb. 1 - 2 je nach Modell)

- Vom mitgelieferten Satz Nr. 8 **Schrauben (6)** und Nr. 8 **Muttern (8)** entnehmen.
- Befestigen Sie die **Rückwand (A)** an den **Seitenwänden (B)** mit den **Schrauben (6)** und **Muttern (8)** wie in der Abbildung gezeigt.
- Befestigen Sie die **Vorderwand (C)** auf die gleiche Weise an den **Seitenwänden (B)**.

### 1B Montage des Hundehüttedaches

#### Hundehütte Collie (Abb. 1)

- Nehmen Sie die **Schrauben (7)** aus dem mitgelieferten Satz für die Collie-Hundehütte.
- Legen Sie das **Dach (D)** über die Hundehütte und richten Sie die Löcher in der **Halterung (E)** mit den **Löchern (F)** in der **Vorderwand (C)** aus.
- Mit den **Schrauben (7)** befestigen.

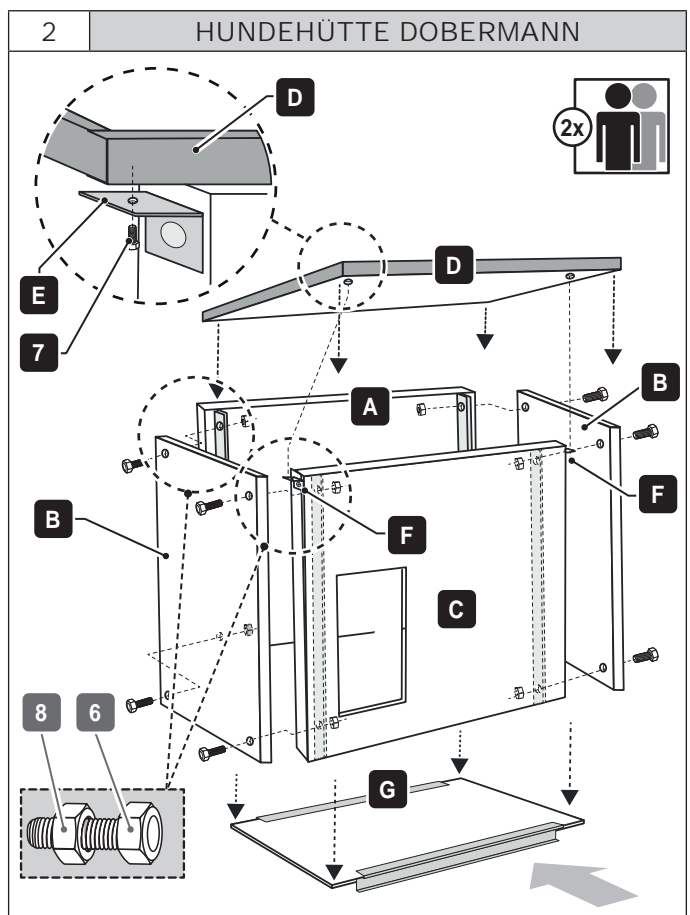
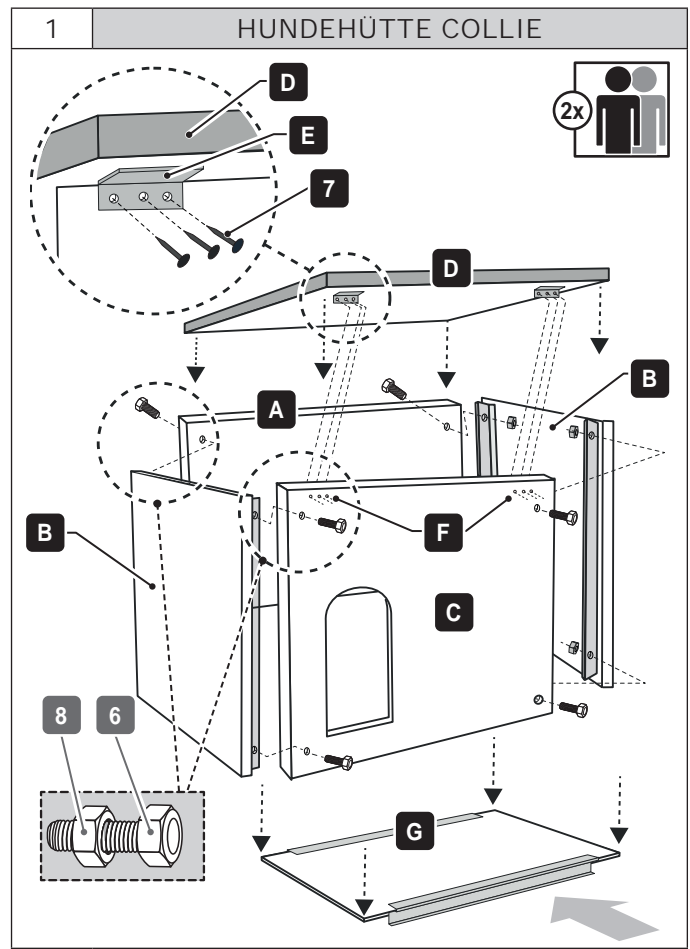
#### Hundehütte Dobermann (Abb. 2)

- Nehmen Sie die **Schrauben (7)** aus dem mitgelieferten Satz für die Dobermann-Hundehütte.
- Legen Sie das **Dach (D)** über die Hundehütte und richten Sie die Löcher in der **Halterung (E)** mit dem Loch in der Seite der **Vorderwand (C)** aus.
- Mit den **Schrauben (7)** befestigen.

### 1C Montage des Trittbretts an der Hundehütte

- Heben Sie die Hundehütte vom Dach und setzen Sie den **Trittbrett (G)** ein.

Fahren Sie mit der Montage des Zauns fort (offener Bereich).





**SCHRITT 2: MONTAGE DES ZAUNS (ABB. 3)**

**2A – Montage der seitlichen Maschendrahtpaneelen**

- ▶ Befestigen Sie die **Maschenseitenwände (A1-A2)** mit den **Schrauben (2)** und **Muttern (8)** an den in der Abbildung angegebenen Stellen aneinander.
- ▶ Fahren Sie auf die gleiche Weise mit den **Seitenwänden (A3-A4)** fort.

**2B – Montage des Tores**

- ▶ Befestigen Sie das **Tor (B)** mit den **Schrauben (1)** und **Muttern (8)** an den in der Abbildung angegebenen Stellen (unten und oben) an den **Maschenseitenwänden (A2 und A4)**.

**2C – Montage der Rückwand**

- ▶ Befestigen Sie den oberen Teil der **Rückwand (C)** mit den **Schrauben (1)** und **Muttern (8)** an den **Maschenseitenwänden (A1-A3)**.
- ▶ An den **Maschenseitenwänden (A1-A3)** ein **Loch (F)** an der unteren Öffnung der Rückwand bohren.
- ▶ Befestigen Sie den unteren Teil mit den **Schrauben (3)** und **Muttern (8)**.

**2D – Dachmontage (falls vorhanden)**

- ▶ Setzen Sie das **Dach (D)** auf den Zaun und befestigen Sie es mit den langen **Gewindeschneidschrauben (4)** mit **Schaumstoffdichtung und Rautenförmige Unterlegscheiben (5)**.

ben (5).

**2E – Strukturzusammensetzung und Veredelung**

- ▶ Setzen Sie die zusammengebaute Hundehütte in den vorbereiteten Schlitz des Zauns, ohne sie zu befestigen.
- ▶ Stecken Sie die **Kunststoffstopfen (E)** in den oberen Teil der Rohren der **Maschenseitenwänden (A)**.

Wir empfehlen, **Silikon** auf die Dachfugen aufzutragen.

**REINIGUNG**



**Reinigen Sie die Struktur regelmäßig (oder bei sichtbarer Verschmutzung).**

Desinfizieren und reinigen Sie das Innere des Zwinners mit geeigneten Produkten, die für die Gesundheit von Mensch und Tier unbedenklich sind.

**VERSCHROTTUNG UND ENTSORGUNG**



Die Materialien, aus denen die Struktur besteht, müssen gemäß der Art und den Verfahren entsorgt werden, die in der Gesetzgebung des Landes, in dem sie installiert werden, vorgeschrieben sind.

Für genauere Informationen zur Entsorgung dieses Produkts wenden Sie sich bitte an die Gemeindeverwaltung, den örtlichen Abfallentsorgungsdienst oder das Geschäft, in dem Sie das Produkt gekauft haben.

