

**SCHRAUBE**

- Ⓐ  $\phi 3.5 \times 60$  8Pcs+1
- Ⓑ  $\phi 3.5 \times 40$  36Pcs+1
- Ⓒ  $\phi 3.5 \times 35$  24Pcs+1
- Ⓓ  $\phi 3.5 \times 25$  4Pcs+1
- Ⓔ  $\phi 3 \times 18$  16Pcs+1

**BOLZEN UND MUTTERN**

- Ⓕ M6x50 4Pcs

**SCHARNIER**

- Ⓖ 1Pc

**METALLARM**

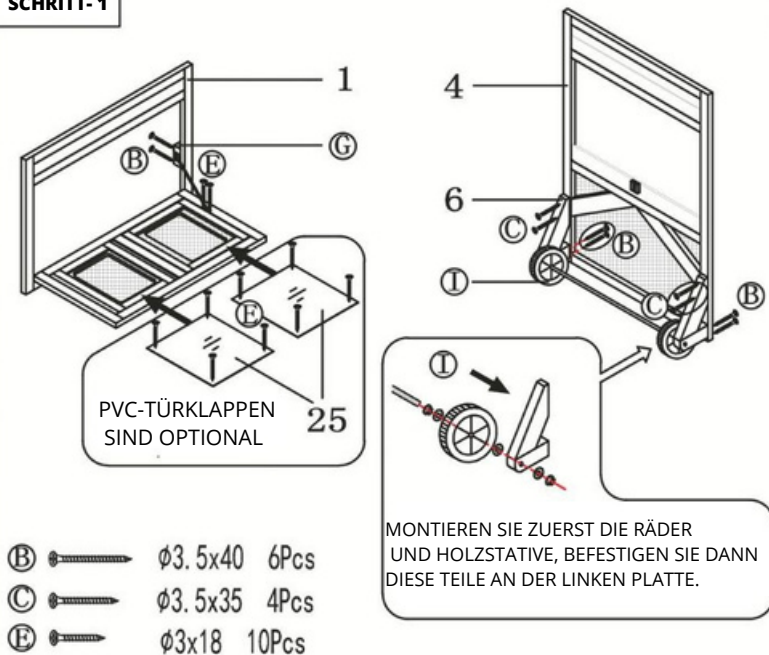
- Ⓗ 1Pc

**RAD, MUTTER, SCHIENE E UNTERLEGSCHIEBE**

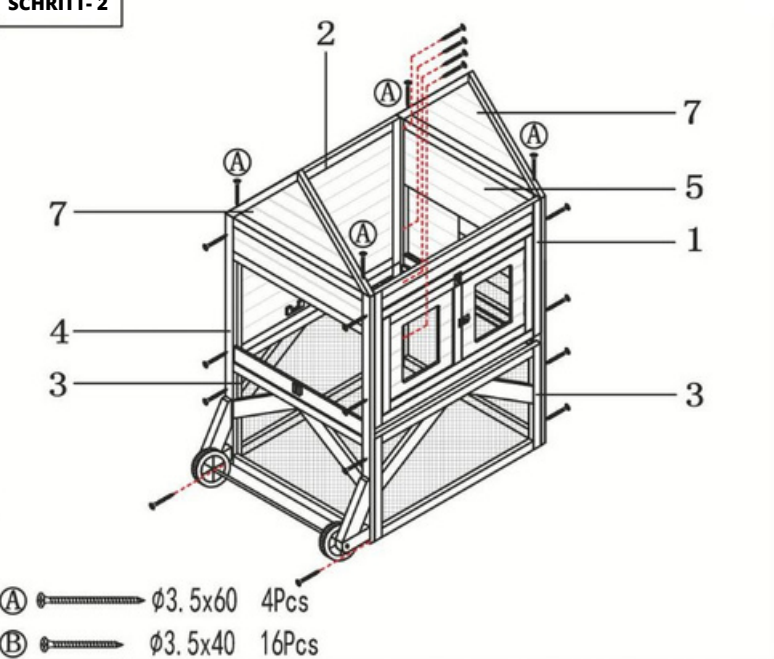
- Ⓘ 1Pcs

1 	2 	3  2Pcs	4 	5 
6 	7  2Pcs	8 	9 	10 
11 	12 	13 	14 	15 
16 	17 	18 	19 	20  2Pcs
21 	22  2Pcs	23 	24  2Pcs	25  2Pcs

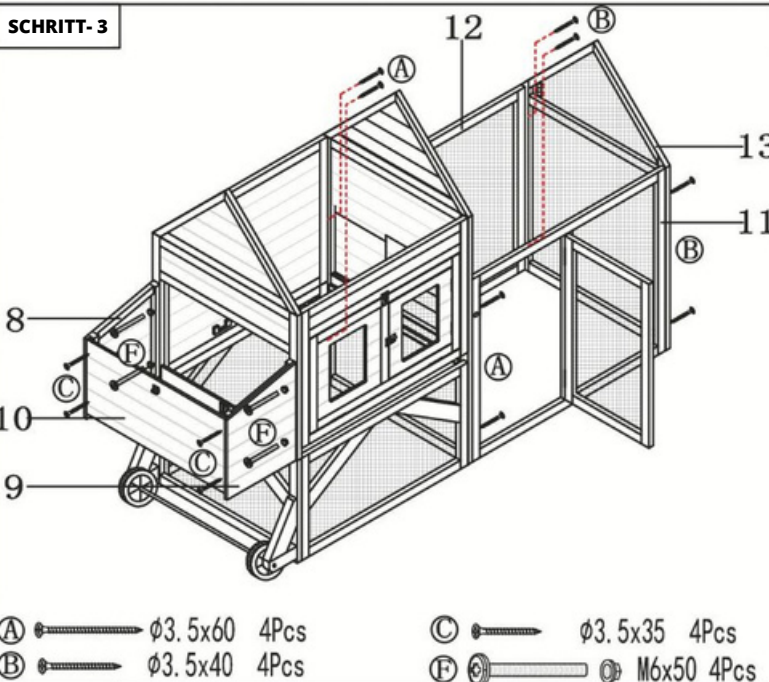
## SCHRITT-1



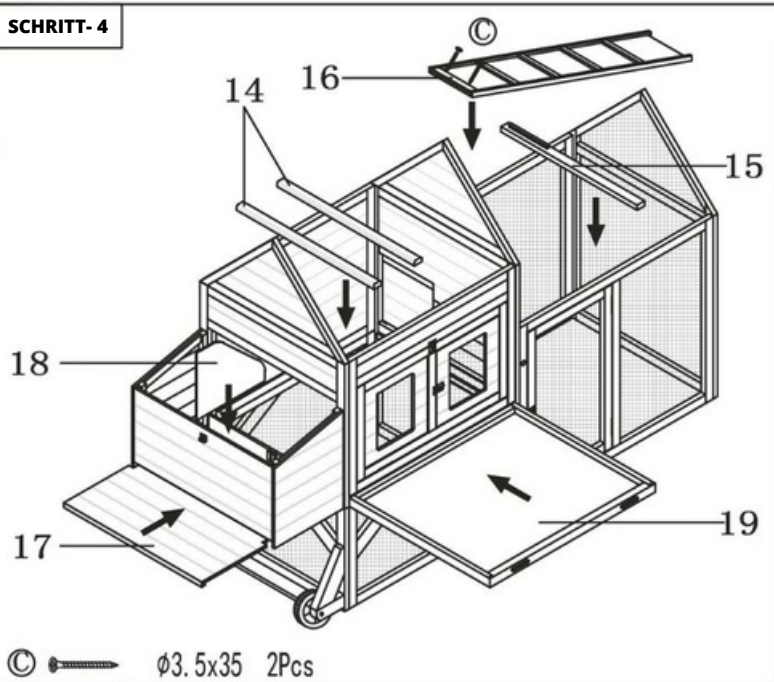
## SCHRITT-2



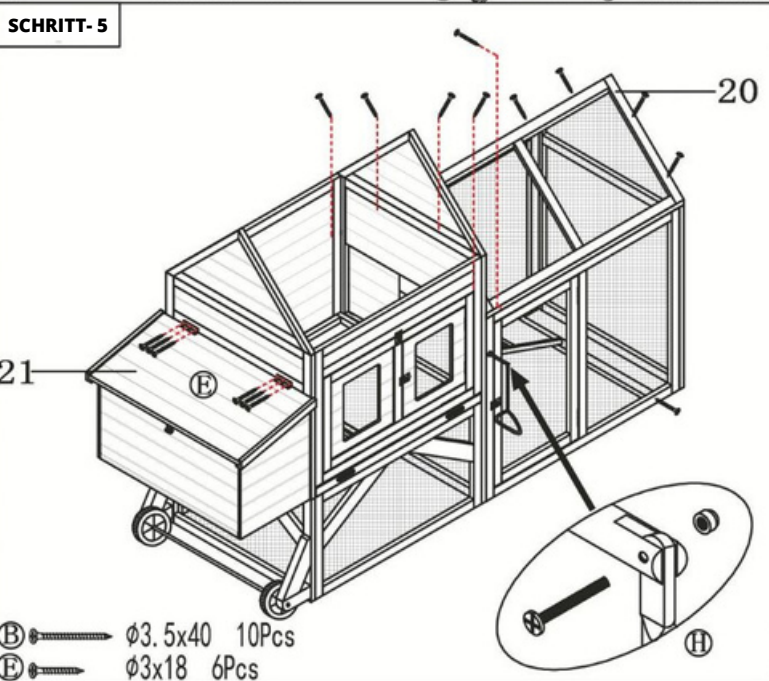
## SCHRITT-3



## SCHRITT-4



## SCHRITT-5



## SCHRITT-6

