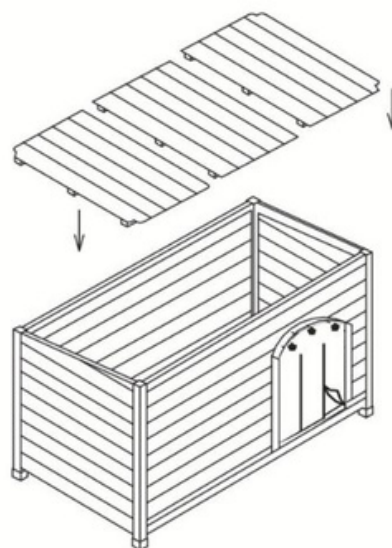
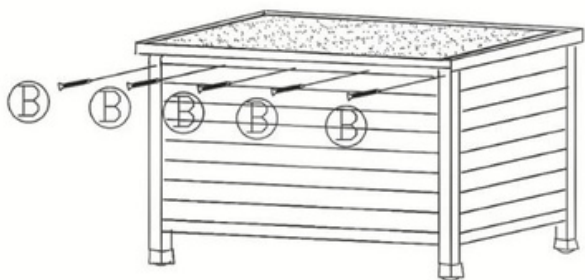


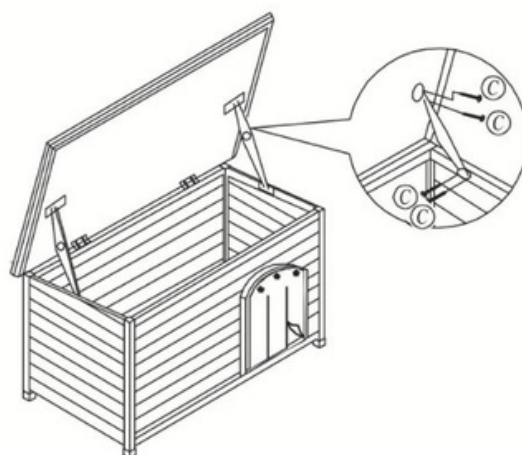
1. Befestigen Sie die Seitenwände mit 12 x Schraube und Mutter (A) an der Vorder- und Rückwand.



2. Legen Sie die Bodenplatten hinein



3. Installieren Sie das Dach mit den Schrauben (B)x5



4. Bringen Sie die Scharniere x2 mit den Schrauben (C) x 8 an Fertig

Wichtiger Hinweis:

Nicht bei Wind im Freien öffnen. Kinder sollten immer beaufsichtigt werden, wenn sie versuchen, das Dach zu öffnen